



PROSTOWNIK BUFOROWY PBR-150B



Prostowniki **PBR-150B** przeznaczone są do zasilania urządzeń elektroniki, automatyki przemysłowej, telekomunikacji napięciem stałym 12V, 24V lub 48V, z sieci napięcia przemianowego 230V AC przy współpracy buforowej z zewnętrzną baterią akumulatorów. Prostowniki standardowo wyposażone są w przekaźnik odłączający baterię akumulatorów (zabezpieczenie przed głębokim rozładowaniem). Dodatkowo przystosowane są do współpracy z sondą temperaturową oraz generują sygnały alarmowe (bezpotencjałowe styki przekaźników w przypadku awarii zwarte):

- PF - uszkodzenie zasilacza lub zanik sieci zasilającej
- PB - niski stan baterii
- PS - zanik sieci zasilającej

Maksymalny prąd ładowania może być ustawiony fabrycznie na wartość odpowiednią do zastosowanej baterii akumulatorów.

Prostowniki zbudowano w oparciu o przetwornice tranzystorowe pracujące z częstotliwością ok. 50 kHz co umożliwiło uzyskanie wysokiej sprawności oraz małych wymiarów. Są to urządzenia I klasy wg EN-60950 i przeznaczone są do zamontowania w szafie RACK 19".

DANE TECHNICZNE

TYP	NAPIĘCIE NOMINALNE [V]	PRĄD WYJŚCIOWY [A]	OGRANICZ. PRĄDU ŁAD. [A]*	NAPIĘCIE ODŁ. BAT. [V]	BLOKÓW 12V W BATERII
PBR-150B-12.10	12	10	1 ÷ 10	10.0 ± 0.3	1
PBR-150B-24.5	24	5	1 ÷ 5	20.0 ± 0.5	2
PBR-150B-48.3	48	2.5	1 ÷ 2.5	40.0 ± 1.0	4

* - wartość ustawiana fabrycznie

Parametry elektryczne

- zasilanie 187V ÷ 253V AC
- stabilizacja napięcia wyjściowego od zmian napięcia sieci < 0.5%
- stabilizacja napięcia wyjściowego od zmian prądu obciążenia < 2%
- tętnienia napięcia wyjściowego < 1% U_{on}
- zabezpieczenie nadnapięciowe 105% ÷ 115% U_{on}
- ograniczenie prądu wyjściowego 100% ÷ 105% I_{on}
- sprawność (zależna od napięcia wyjściowego) 75% ÷ 85%

Dopuszczalne parametry otoczenia

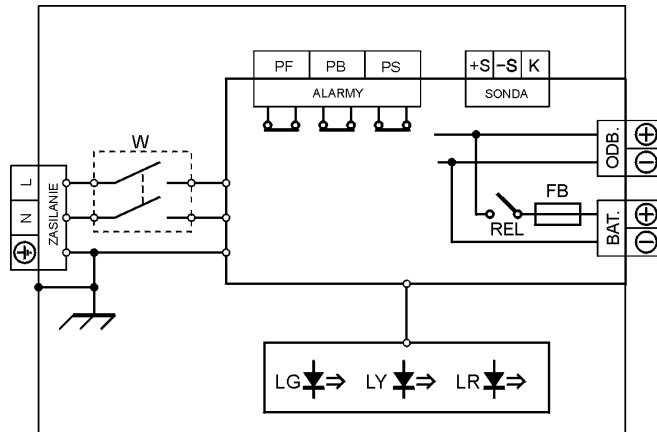
- temperatura pracy -10°C ÷ 55°C
- temperatura przechowywania -25°C ÷ 85°C

Wytrzymałość elektryczna izolacji

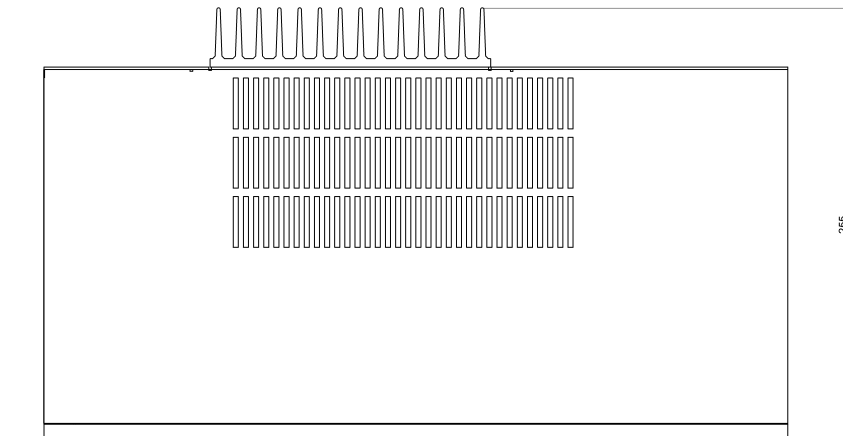
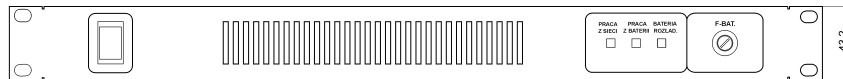
- sieć – wyjście
- sieć – obudowa
- wyjście – obudowa
- wyjście – alarmy
- alarmy – obudowa

5300V DC
 2100V DC
 500V DC
 500V DC
 500V DC

Prostownik PBR-150B jest podzespołem wg normy EN 61204 i jest zaprojektowany do instalowania wewnątrz wyrobu finalnego przez wykwalifikowany personel i nie może być używany jako urządzenie samodzielne.



Schemat blokowy prostownika PBR-150B



Wymiary gabarytowe prostownika PBR-150B